

## BALANÇAS SUSPENSAS

Linha Prime



Balança Suspensa para capacidade de **100kg à 500kg**



Balança Suspensa para capacidades **1000kg e 2000kg**

Possuem Leds indicativos de carga da bateria e tomada externa para garregamento. Display em Led Vermelho Pintura Epóxi.



Obrigatoriamente a manilha (alça superior da balança) deve estar assentada no colo do gancho



É proibida a rotação da carga içada na balança

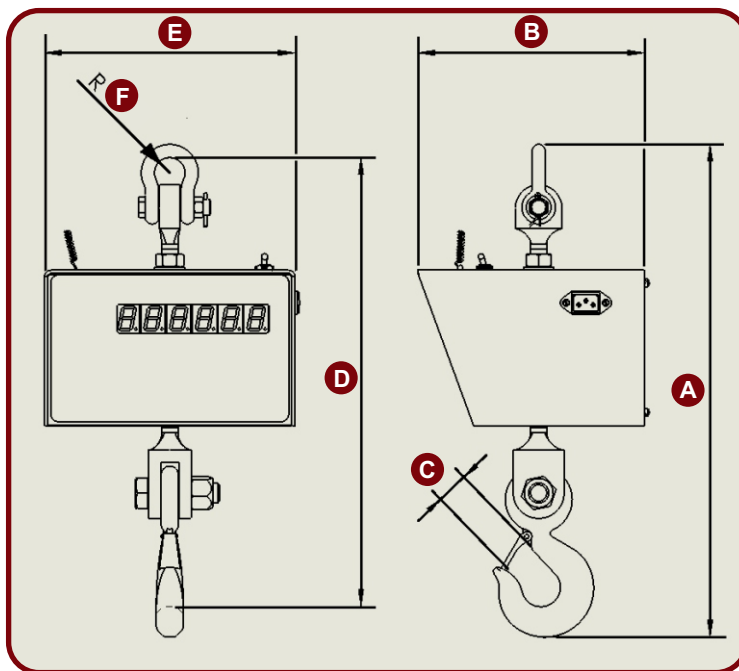
\* Nossa empresa segue uma política de contínuo desenvolvimento de seus produtos, reservando-se o direito de alterar preços, especificações e equipamentos a qualquer momento sem aviso prévio.

## CARACTERÍSTICAS TÉCNICAS

### Display Digital

- Classe de exatidão aprovação INMETRO III
- Aprovado pelo INMETRO para até 10.000 divisões
- Display: 26 mm de altura, com 6 dígitos, em LED VERMELHO
- Teclado membrana em policarbonato
- Alimentação de 85 a 250 Vca (Fonte Automática)
- Filtro digital, contra vibrações, configurável em até 8 níveis
- Indicadores luminosos: Zero, Peso líquido e Peso estável,
- Detector de pico máximo
- Contagem de peças
- Bateria Interna de longa duração recarregável com autonomia de 8 horas
- Auto desligamento para proporcionar a economia da bateria

### Medidas Principais



Medidas Principais em mm		100 à 500kg	1000kg e 2000kg
A	Altura Total	410	500
B	Profundidade Total	143	225
C	Entrada do Gancho	23	30
D	Altura entre pontos de conexão	374	440
E	Largura Total	250	246
F	Raio Interno da Manilha	13	15

Fabricada e verificada de acordo com o RTM- Regulamento Técnico e Metrológico para instrumentos de pesagem não automáticos, conforme Portaria INMETRO nº 236/94.

As matérias primas utilizadas na fabricação do equipamento atendem as normas técnicas específicas para o que se destina sua fabricação e utilização.

Não apresentam pontos cortantes ou superfícies ásperas.

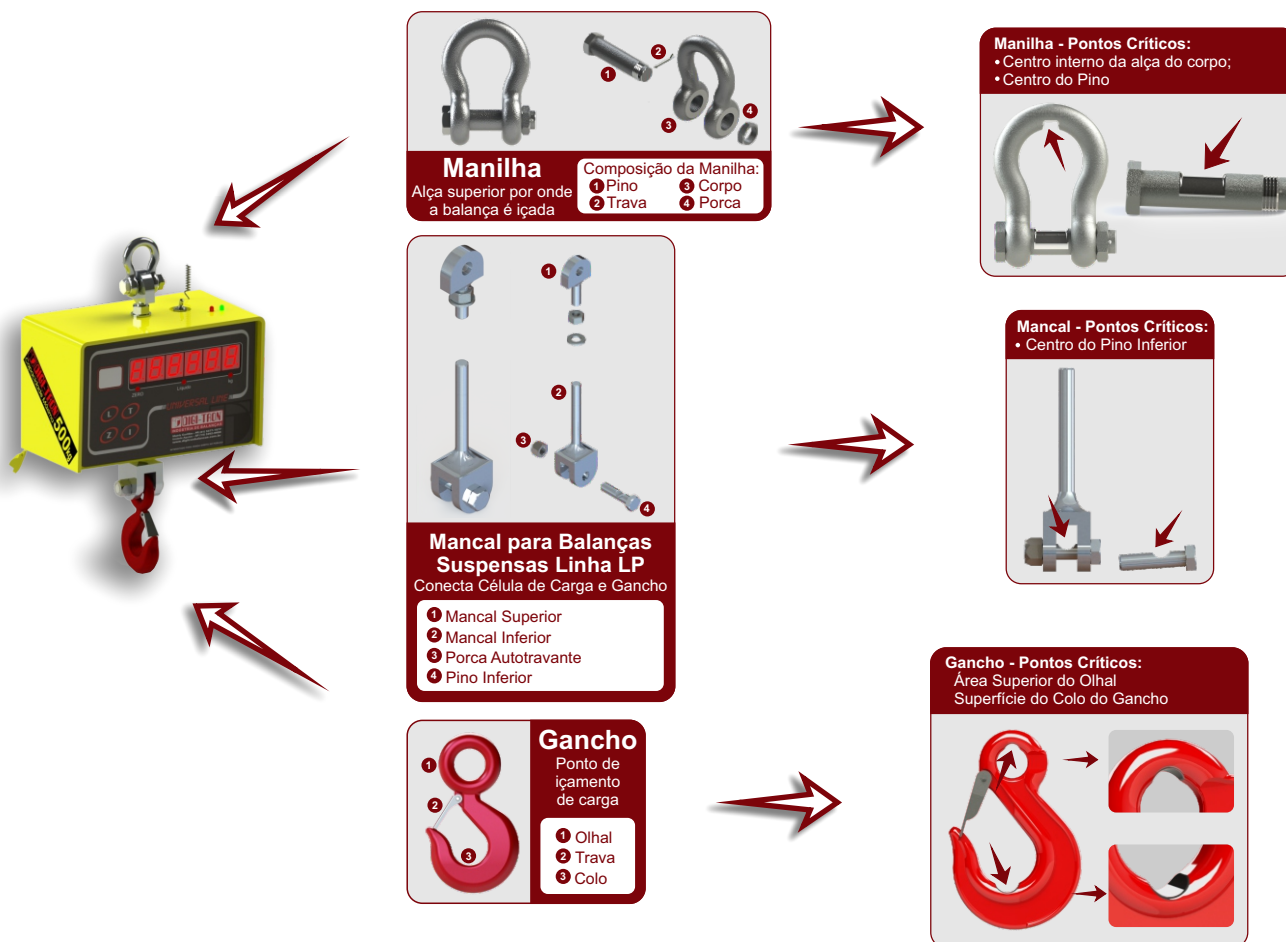
## CUIDADOS ESSENCIAS

As Balanças Suspensas Digi-Tron são resistentes e duráveis, entretanto após algum tempo de uso alguns cuidados são essenciais a fim de prolongar sua vida útil.

Além dos cuidados básicos é preciso ficar atento ao desgaste natural dos componentes do equipamento.

A manutenção constante é importante, entretanto, mais cedo ou mais tarde haverá a necessidade de uma manutenção mais efetiva e para isso é necessário se familiarizar com seus componentes a fim de identificá-los e se for o caso solicitar a Digi-Tron sua substituição.

A seguir uma rápida exploração dos principais componentes das Balanças Suspensas Digi-Tron.



Em Balanças Suspensas, componentes danificados são extremamente perigosos. A ruptura de um desses componentes pode causar ferimentos graves. Use sua Balança Digi-Tron com responsabilidade.

Regra básica de segurança na inspeção das Balanças Suspensas Digi-Tron:

**Desgaste => Perda de Massa => Integridade Estrutural Comprometida => Substituição.**

**Assistência Técnica em todo o Brasil.**

Exija sempre do seu fornecedor as portarias de aprovação de modelo pelo INMETRO

