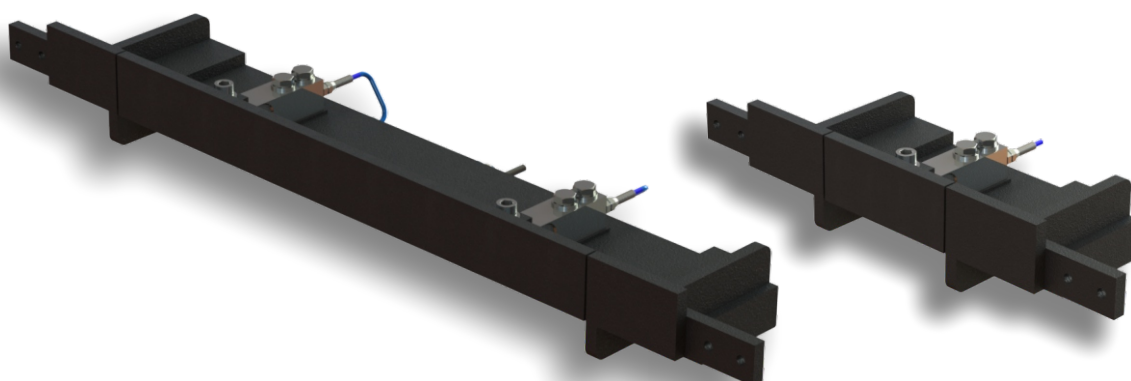


# Balança Tendal 300kg ou 500kg

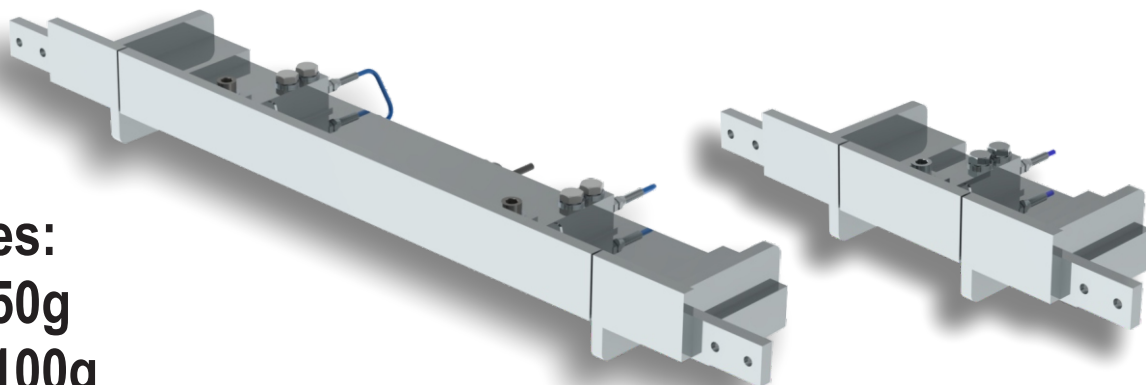
Balança para pesagens em trilhos suspensos



Na versão em aço carbono com pintura epóxi



ou na versão em aço Inox polido



Capacidades:  
300kg x 50g  
500kg x 100g

\* Nossa empresa segue uma política de contínuo desenvolvimento de seus produtos, reservando-se o direito de alterar preços, especificações e equipamentos a qualquer momento sem aviso prévio.

**Indicador de Pesagem UNIVERSAL LINE DGN**



Versão  
Aço Carbono

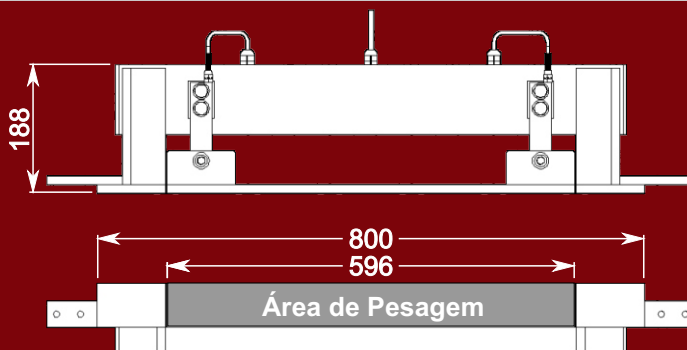
Versão  
Aço Inox

- Classe de exatidão aprovação INMETRO III.
- Aprovado pelo INMETRO para até 10.000 divisões.
- Dimensões do indicador A: 165mm, L:240mm, P: 70mm.
- Peso indicador: 2,1 kg.
- Grau de Proteção: IP-65.
- Display: 26 mm de altura, com 6 dígitos, em LED.
- Gabinete em Aço Carbono com pintura epóxi.
- Teclado em policarbonato.
- Alimentação de 85 a 250 Vca (Fonte Automática).
- Interface de comunicação Serial RS-232C.
- Filtro digital, contra vibrações, configurável em até 8 níveis.
- Indicadores luminosos: Zero, Peso líquido e Peso estável.
- Detector de pico máximo.
- Contagem de peças.
- Bateria Interna de longa duração recarregável com autonomia de 8 horas.
- Auto desligamento para proporcionar a economia da bateria.

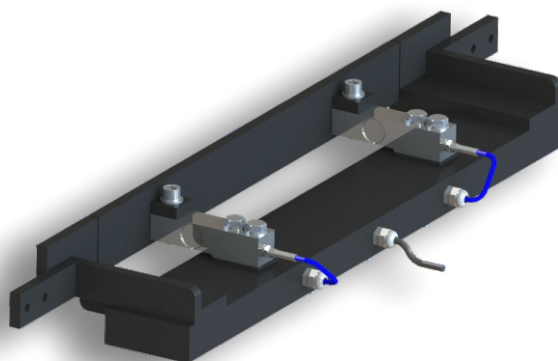
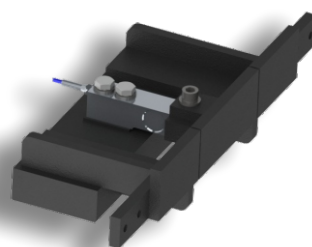
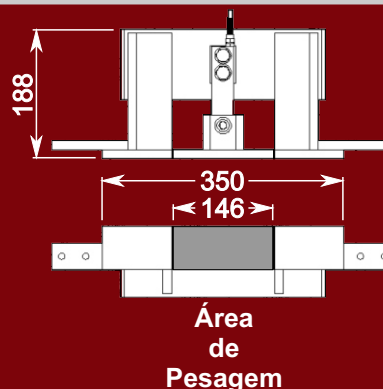


Os Indicadores Digi-tron podem ser instalados em paredes, mesas ou em colunas.

**Tendal 500**



**Tendal 300**



**Estrutura:**

- Capacidades: 300kg x 50g, 500kg x 100g
- Dimensões Tendal 500: Trilho de pesagem 1/2" x 2.1/2" x 596mm (13 x 64 x 596)
- Dimensões Tendal 300: Trilho de pesagem 1/2" x 2.1/2" x 146mm (13 x 64 x 146)
- Estrutura em aço carbono com pintura epóxi ou em aço inox polido

Fabricada e verificada de acordo com o RTM- Regulamento Técnico e Metrológico para instrumentos de pesagem não automáticos, conforme Portaria INMETRO nº 236/94. As matérias primas utilizadas na fabricação do equipamento atendem as normas técnicas específicas para o que se destina sua fabricação e utilização. Não apresentam pontos cortantes ou superfícies ásperas.

**Assistência Técnica em todo o Brasil.**

