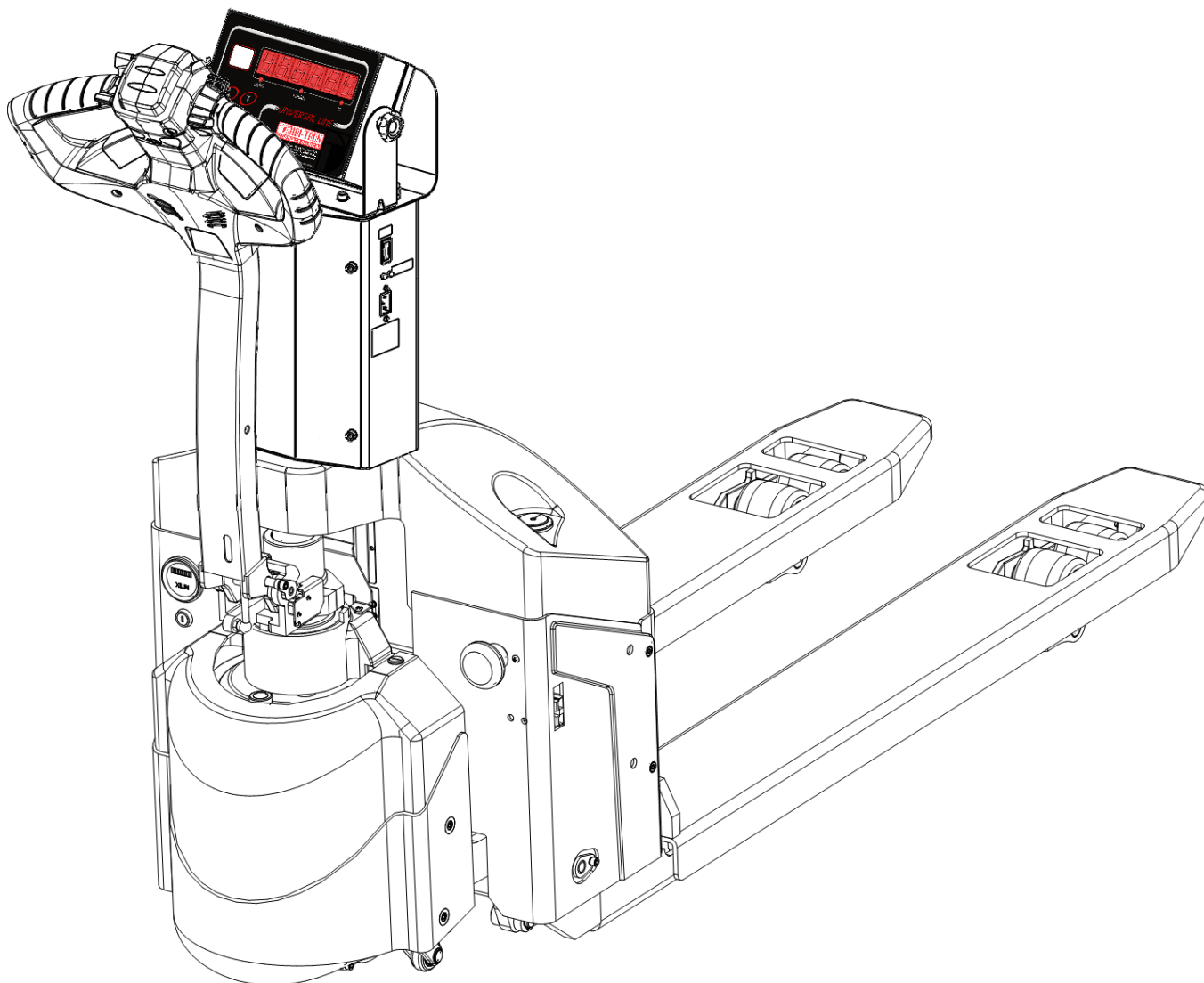


Balança Paleteira Elétrica CBD20W-E

Manual de Manutenção

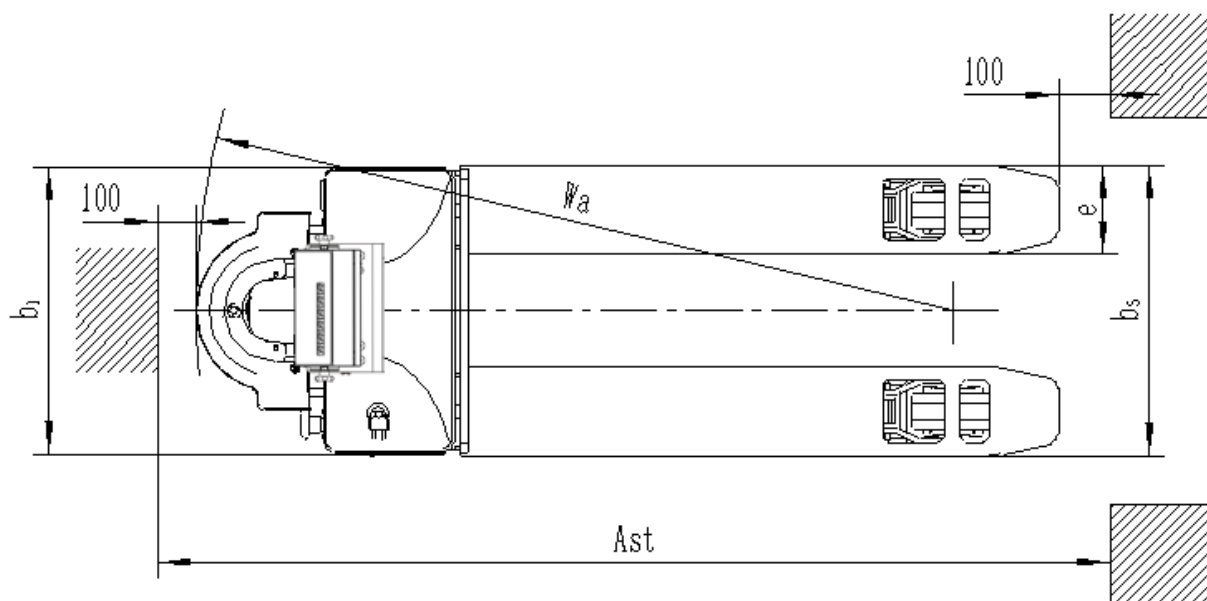
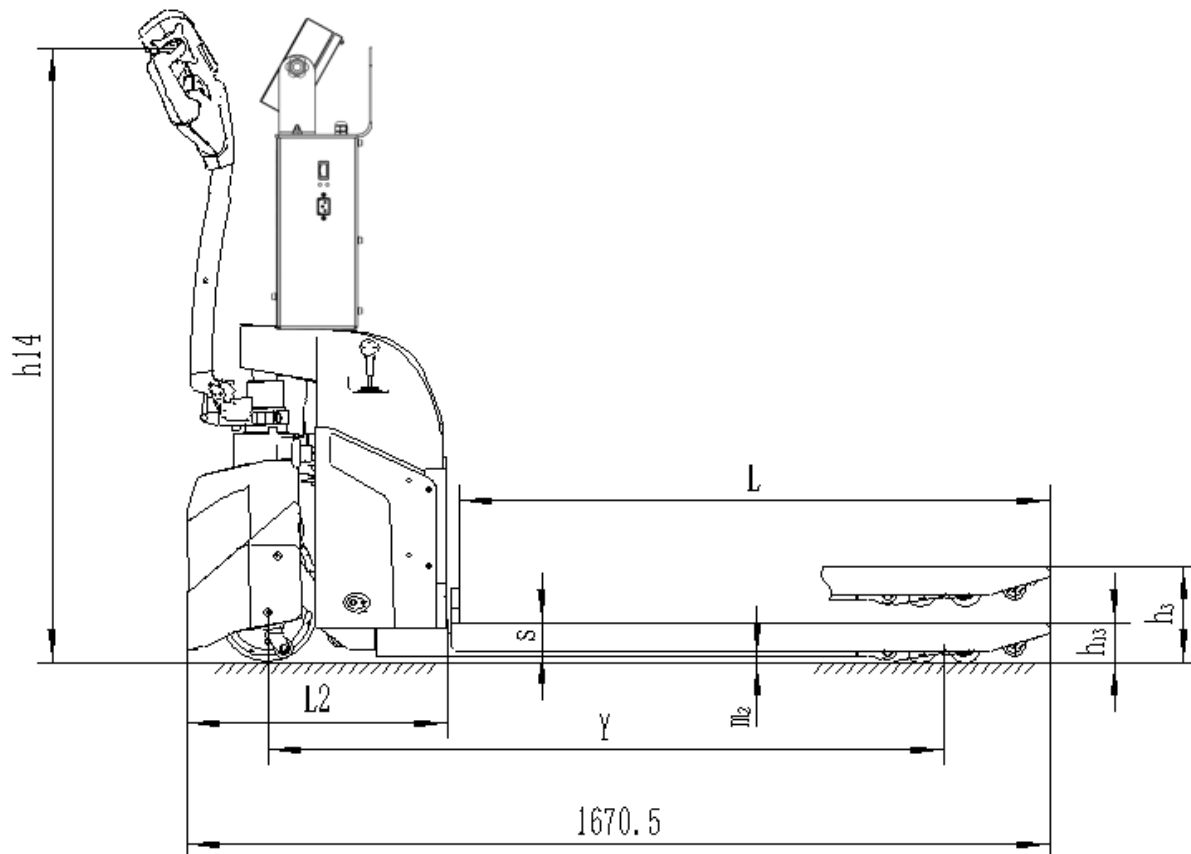
*As instruções contidas nesse manual só devem ser praticadas por profissionais habilitados



Conteúdo

1. Descrição do Equipamento	3
2. Instalação da Alavanca	5
3. Substituição do Óleo da Engrenagem da Roda Motriz	6
4. Falhas Comuns e Solução de Problemas	6
5. Tratamento de Materiais Abandonados	7
6. Acessórios, Peças Sobressalentes e Peças de Desgaste	7
7. Diagrama Esquemático Elétrico	7

1. Descrição do Equipamento



Balança Paleteira Elétrica CBD20W-E

Manual de Manutenção

*As instruções contidas nesse manual só devem ser praticadas por profissionais habilitados

Modelo		CBD20W-E Bateria de Lítio (Lithium)
Modelo de unidade		Elétrico
Tipo de operação		Movimento
Carga nominal	Q(kg)	2000
Distância do centro de carga	C (mm)	600
Altura do garfo, abaixada	h ₁₃ (mm)	80
Piso	Y(mm)	1306
Pneu		PU
Tamanho do pneu, dianteiro	mm	Ø195X70
Tamanho do pneu, traseiro	mm	Ø74
Número da roda, dianteira/traseira (x = roda motriz)		1X-2/2 (4)
Altura de elevação	h ₃ (mm)	200/190
Mínimo máximo. Altura do manipulador de operação na posição de condução	h ₁₄ (mm)	700/1250
Comprimento total	l ₁ (mm)	1670/1740
Altura do timão na posição de condução mín./máx.	l ₂ (mm)	504
Largura total da carroceria do equipamento	b ₁ (mm)	685/562
Dimensão do garfo	s/e/l(mm)	55/172/1150(1220)
Largura do garfo	b ₅ (mm)	560/690
Distância do solo entre eixos	h ₁ (mm)	14
Largura do corredor, com paleta 1000x1200 transversal	Ast(mm)	2270
Largura do corredor, com paleta 800x1200 transversal	Ast(mm)	2145
Raio de giro	Wa(mm)	1465
Velocidade de tráfego, com/sem carga	Km/h	4.3/4.8
Velocidade de elevação, com/sem carga	mm/s	25/30
Velocidade de descida, com/sem carga	mm/s	35/25
Max. escalabilidade, com/sem carga	%	5/20
Potência do motor de acionamento	KW	0.65
Potência do motor de elevação	KW	0.8
Tensão da bateria/capacidade nominal (taxa de 3 horas)	V/Ah	24/50
Dimensão da bateria (L x W x H)	mm	260/169/215
Peso da bateria	Kg	10
Freio de tráfego		Elétrico

2. Instalação da Alavanca

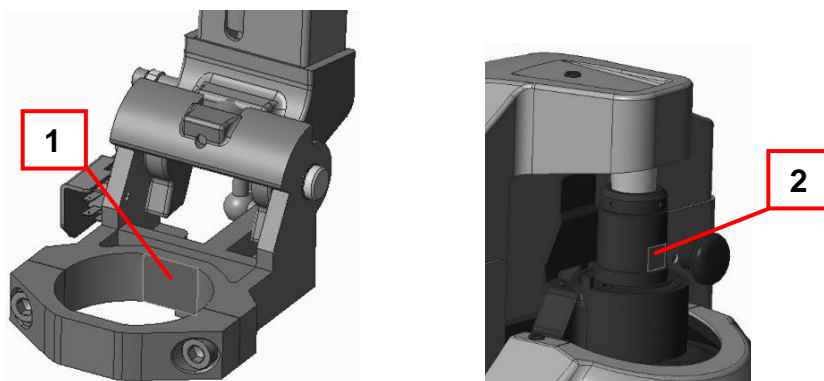


Fig. 01

Observação : Confirme se o plano 1 da alça está alinhado com o plano 2 do cilindro de óleo ao instalar a alça.

(Fig.02) Retire a placa 4 da pega 5;

(Fig.03) Instale o manípulo removido no cilindro de óleo 6, alinhe-o e aperte o parafuso 3;

(Fig.04) Insira o conector do chicote elétrico 7 da alça após o alinhamento;

(Fig.15) Aperte a porca 8 do conector do chicote de fiação.

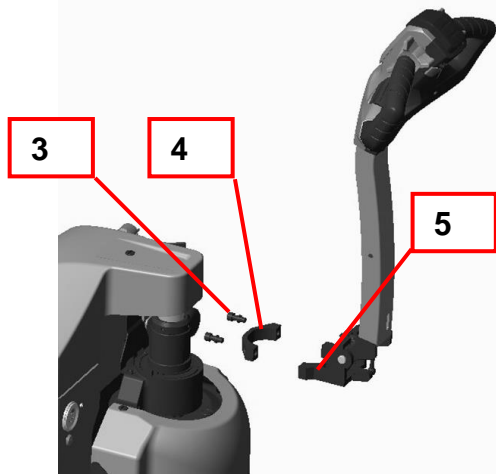


Fig. 02

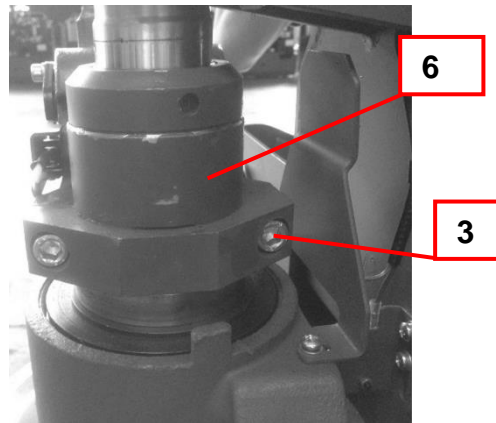


Fig.03

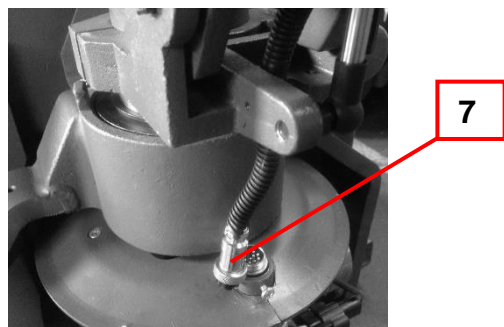


Fig.04

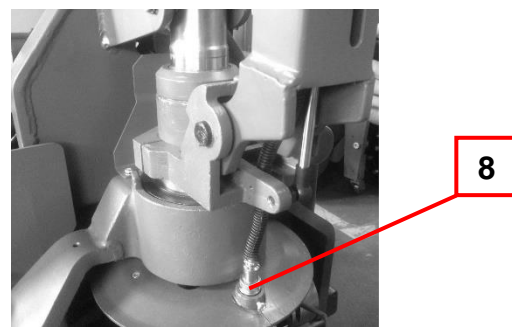


Fig.05

3. Substituição do Óleo da Engrenagem da Roda Motriz

- (Fig.06) Afrouxe os parafusos 1 e 2, totalizando 6 peças, então remova a carcaça.
- (Fig.07) 3 é o orifício de entrada de óleo, 4 é o orifício de derramamento de óleo, 5 é o orifício de drenagem. Desaperte o parafuso 5 para drenar o óleo ao substituir o óleo da engrenagem. Aperte o parafuso 5 após a drenagem do óleo.
- Remova o parafuso 3 para encher o novo óleo de engrenagem na caixa de engrenagens com um funil. A quantidade de óleo necessária é de 320ml.
- Para verificar se há óleo suficiente reabastecido, ajuste a caixa de engrenagens silenciosamente por 10 minutos para ver se há derramamento de óleo do orifício de derramamento, removendo o parafuso 4.
- Se não houver óleo saindo, encha mais óleo até ver algum óleo derramado.
- Nota : Modelo de óleo de engrenagem GL-5 85W/90

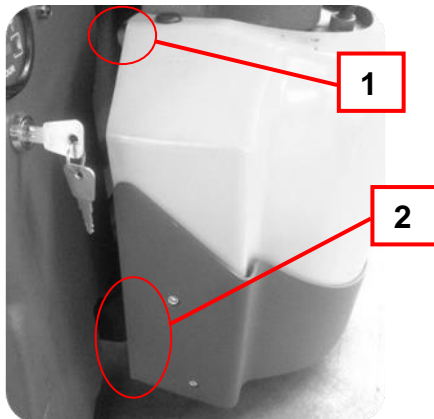


Fig. 06

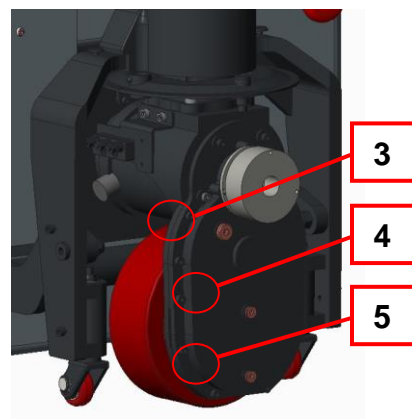


Fig. 07

4. Falhas Comuns e Solução de Problemas

Nº	Falhas	Causas prováveis	Solução
1	Vazamento de óleo hidráulico	1. Falha no selo de óleo 2. Haste do pistão danificada	1. Substitua o retentor de óleo 2. Substitua a haste do pistão
2	A unidade de energia hidráulica não funciona	1. Fusível queimado 2. Escova do motor gasta 3. Falha no circuito 4. Falha do contator	1. Substitua o fusível 2. Substitua o motor 3. Inspeção o circuito 4. Substitua o contator
3	Não é possível levantar o peso nominal	1. Unidade de energia hidráulica é falta de óleo 2. Bomba de engrenagem soprada	1. Adicione o óleo hidráulico 2. Substitua a bomba de engrenagem
4	O equipamento não se move	1. A energia não liga. 2. Bateria fraca 3. Falhas do controlador 4. Contator danificado 5. Fusível queimado 6. Acelerador danificado 7. Interruptor de tráfego danificado.	1. Ligue a energia 2. Carregue o caminhão 3. Substitua o controlador 4. Substitua o contator 5. Substitua o fusível 6. Substitua o acelerador 7. Substitua o interruptor de deslocamento 8. Substitua o freio

		8. Danos no freio	
5	O carregador não carrega	Carregador danificado	Substitua o carregador

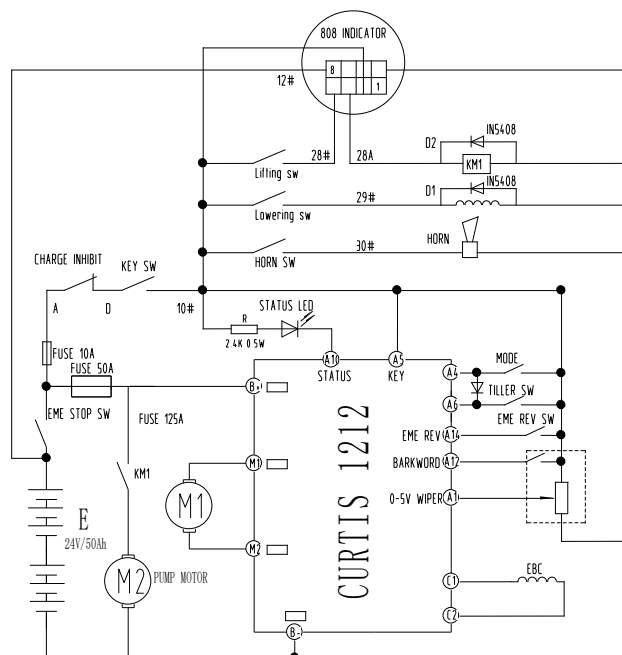
5. Tratamento de Materiais Abandonados

As baterias e o óleo hidráulico abandonados não devem ser colocados descuidadamente e devem ser tratados de acordo com os regulamentos e leis locais relevantes. Atenção deve ser dada à proteção ambiental.

6. Acessórios, Peças Sobressalentes e Peças de Desgaste

Nº	Nome	Aplicação	Especificação	Qtd.	Observação
1	Chave para a fechadura elétrica	Desbloqueia a fechadura elétrica		2	
2	Fusível	Sistema Elétrico	10A	1	
3	Fusível	Sistema Elétrico	125A	1	CBD20W-EC
4	Carregador	Carregamento		1	Carregador externo

7. Diagrama Esquemático Elétrico



Bateria de íons de lítio / carregador externo

Nota:

Para informações mais detalhadas ou que não se encontrem nesse manual entrar em contato com a assistência técnica DIGI-TRON pelo fone (41) 3377-1577

A DIGI-TRON segue uma política de contínuo desenvolvimento de seus produtos, reservando-se o direito de alterar preços, especificações e equipamentos a qualquer momento sem aviso prévio.